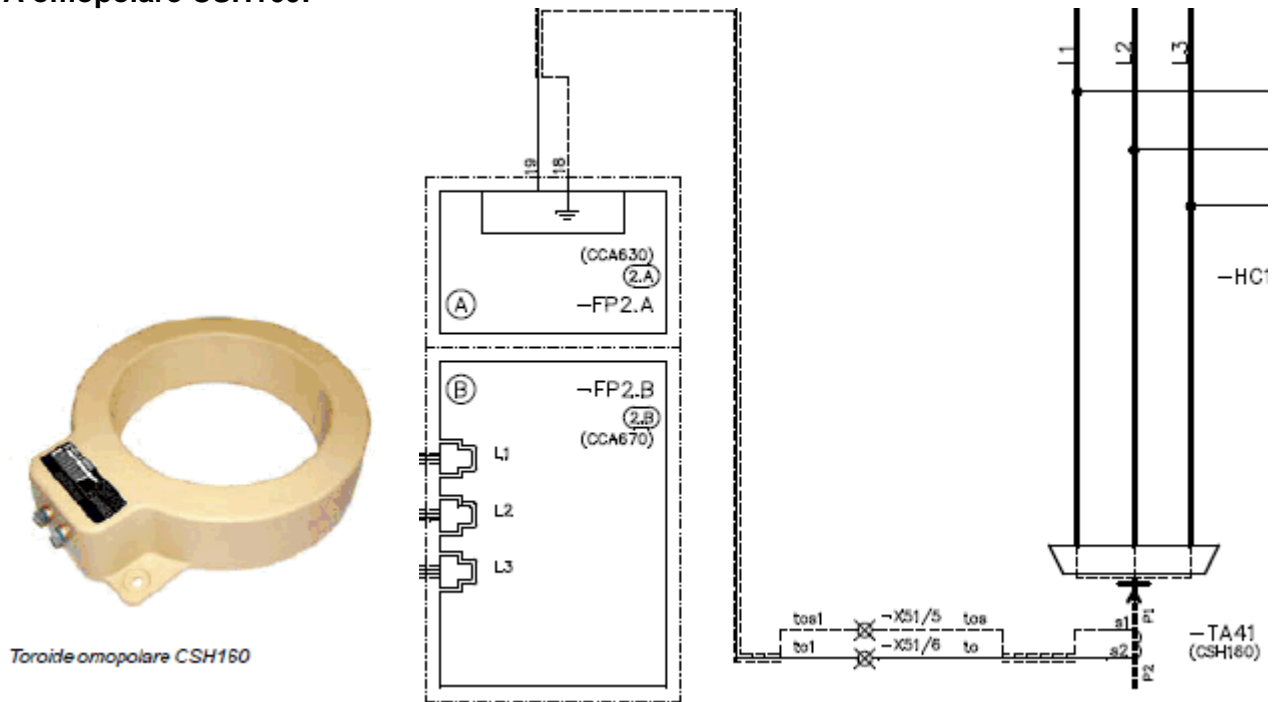


## Installazione Toroide Omopolare e TA di Fase LPCT su AT7/A-B

**Precisazioni complementari** relative alla corretta installazione del Toroide Omopolare e dei TA di Fase LPCT, oltre che al collegamento dei cavi MT in entrata e in uscita per gli scomparti monoblocco tipo AT7/A-B  
**(Fare riferimento al manuale AT7-A 03801300NA opp. AT7-B 038013492N0):**

### - TA omopolare CSH160:



Il trasformatore toroidale TA41 (CSH160) deve racchiudere i 3 cavi di arrivo ENEL e questi ultimi devono essere installati **il più possibile centrati nel toroide senza toccarne la superficie interna**, al fine di evitare disturbi dovuti a fenomeni di saturazione locale del toroide, che potrebbero comportare scatti intempestivi del relè di protezione e conseguente apertura dell'interruttore.

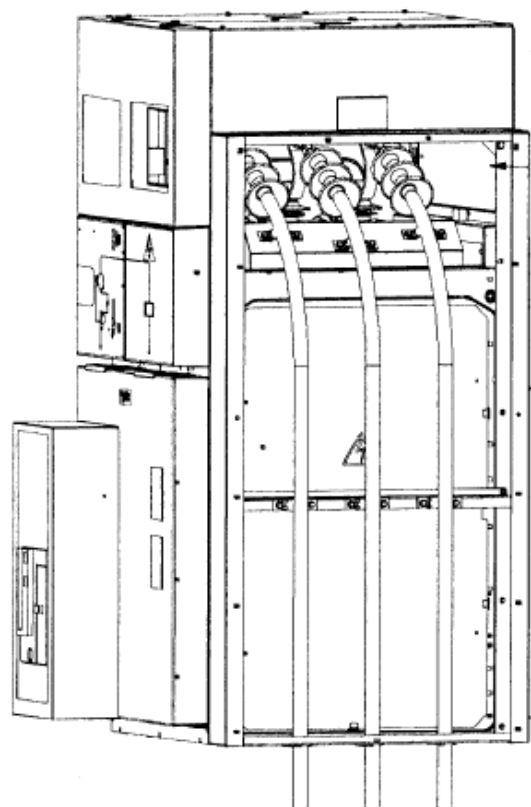
**Dovrà quindi necessariamente essere installato nel cunicolo cavi a cura dell'installatore del quadro.**

Il collegamento del secondario è appoggiato sulla morsettieria X51 (fare riferimento allo schema unifilare / trifilare dello scomparto)

Il senso di montaggio P2-P1 è una convenzione (non esiste alcun obbligo normativo in merito) e non è importante ai fini della protezione di max. corrente omopolare, ma è **IMPORTANTE** ai fini delle protezioni di max. corrente direzionale.

NB: Come sotto riportato, gli schermi di terra dei cavi MT devono essere opportunamente raggruppati in un unico morsetto (preferibilmente isolato e comunque non a contatto con la struttura metallica), per poi ripassare in senso contrario nel toroide prima di essere collegati a terra.

**NB: Questa regola vale indipendentemente dal fatto che il toroide sia posizionato in entrata, in uscita o in altra posizione rispetto allo scomparto.**

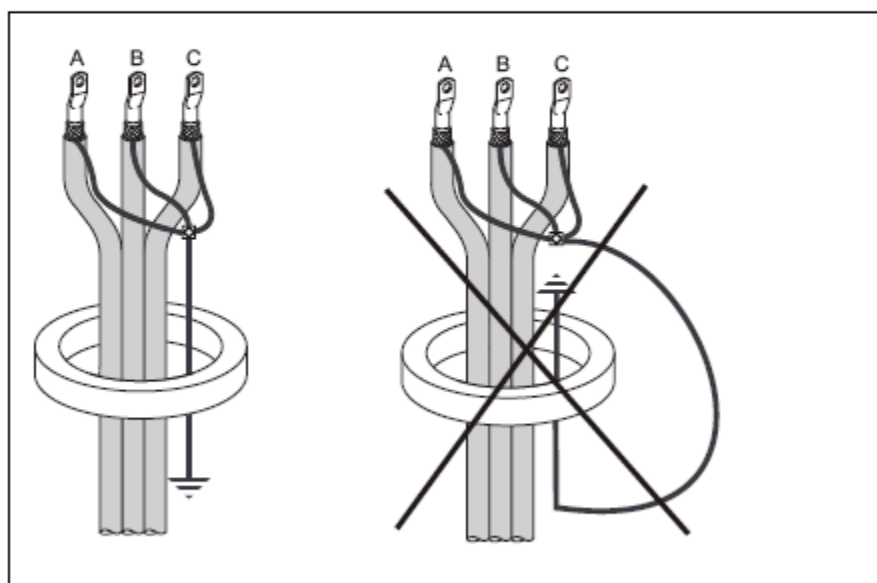


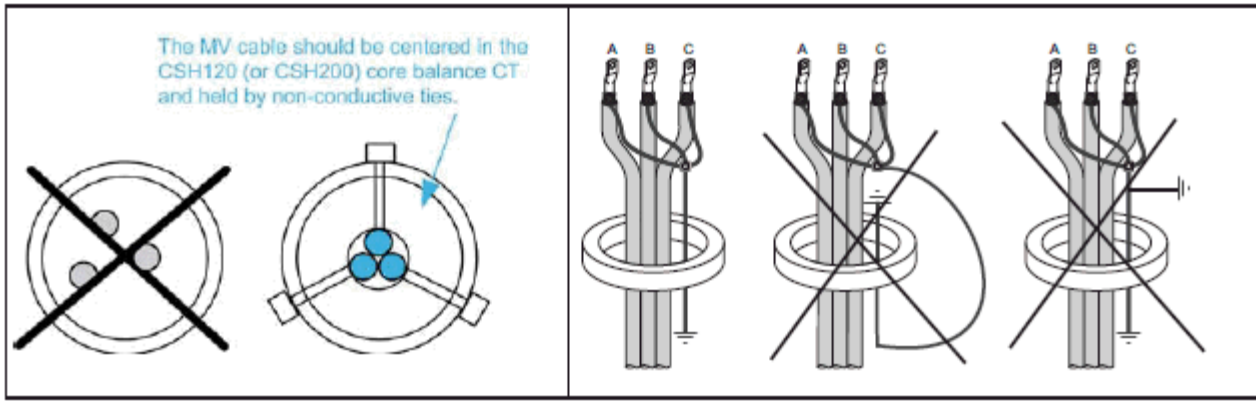
**Vista laterale con i 3 cavi MT installati.  
Attenzione al collegamento delle trecce  
di terra dei TA toroidali (vedi pagina 18).**

#### **Toroide omopolare**

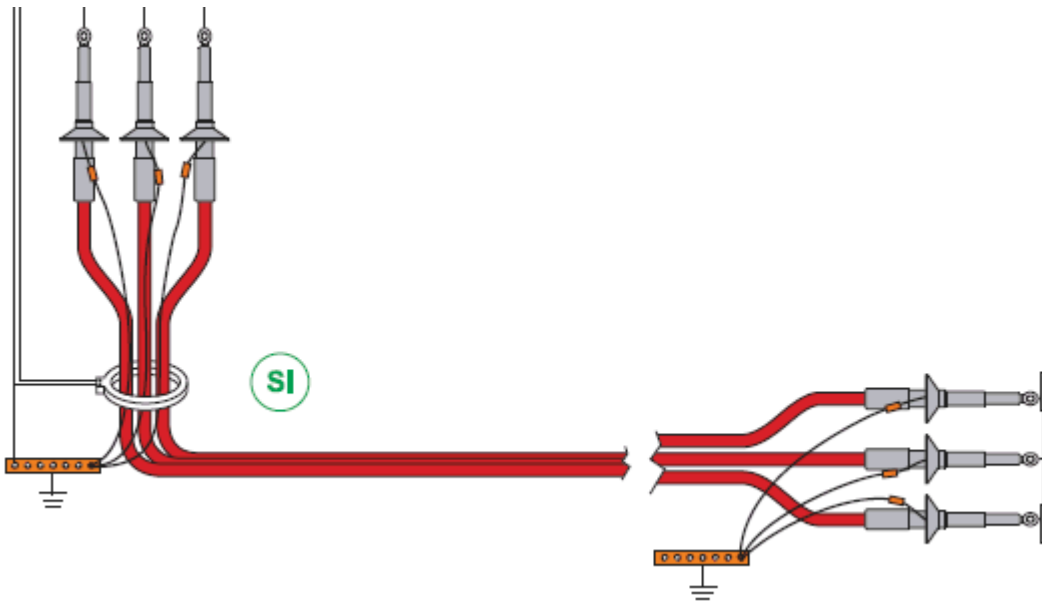
Il toroide omopolare deve misurare solamente la somma delle tre correnti di fase. Occorre quindi escludere la corrente che passa nelle schermature dei cavi a media tensione. Affinché il toroide omopolare non rilevi la corrente che passa nelle schermature dei cavi occorre annullarne la componente facendola circolare una seconda volta in senso inverso attraverso il toroide stesso.

A questo scopo, collegare a massa le trecce che fuoriescono dalle estremità dei cavi mediante un filo che attraversa il toroide omopolare. Evitare qualsiasi contatto tra il filo e un componente connesso a terra a monte del passaggio nel toroide omopolare; in alternativa usare un filo isolato.



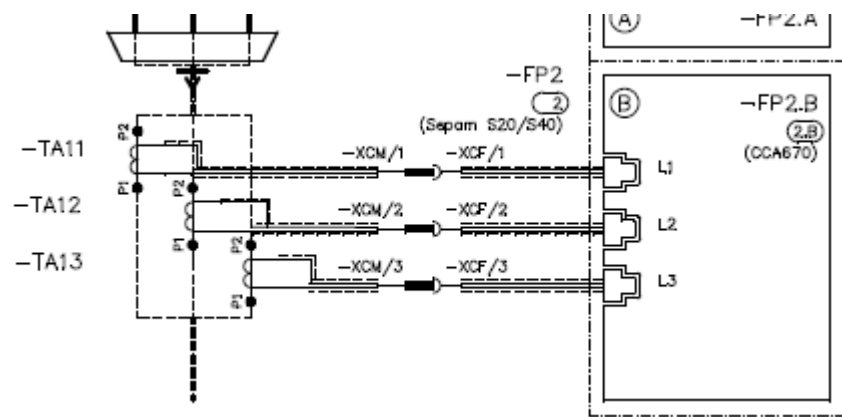


- La messa a terra degli schermi dei cavi può essere realizzata su un lato soltanto o su entrambi; anche in caso di non equipotenzialità dei collettori di terra, se le schermature dei cavi MT sono correttamente eseguite rispetto al toroide, non vi saranno scatti intempestivi della protezione.



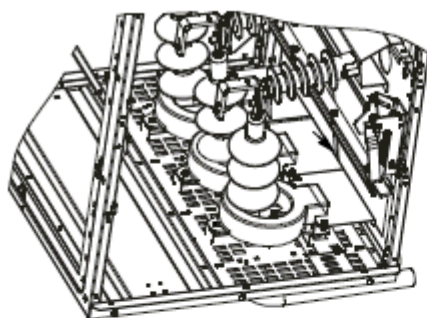
- TA di fase LPCT (Rif. Manuale AT7-B):





I TA di fase LPCT devono essere installati sui cavi in uscita dallo scomparto (oppure in entrata, a seconda della configurazione dello scomparto - 1 TA LPCT per ciascuna fase -) e sono collegati al Sepam tramite dei connettori RJ45 e dei connettori intermedi tipo DB9-RS232:

Le terre dei cavi MT devono essere collegate in conformità a quanto sotto riportato.



Collegare le trecce delle masse dei cavi sul collettore.  
Fare attenzione al passaggio della treccia di terra del cavo.  
Vedere schizzo a lato.

Passaggio della treccia di terra del cavo.

